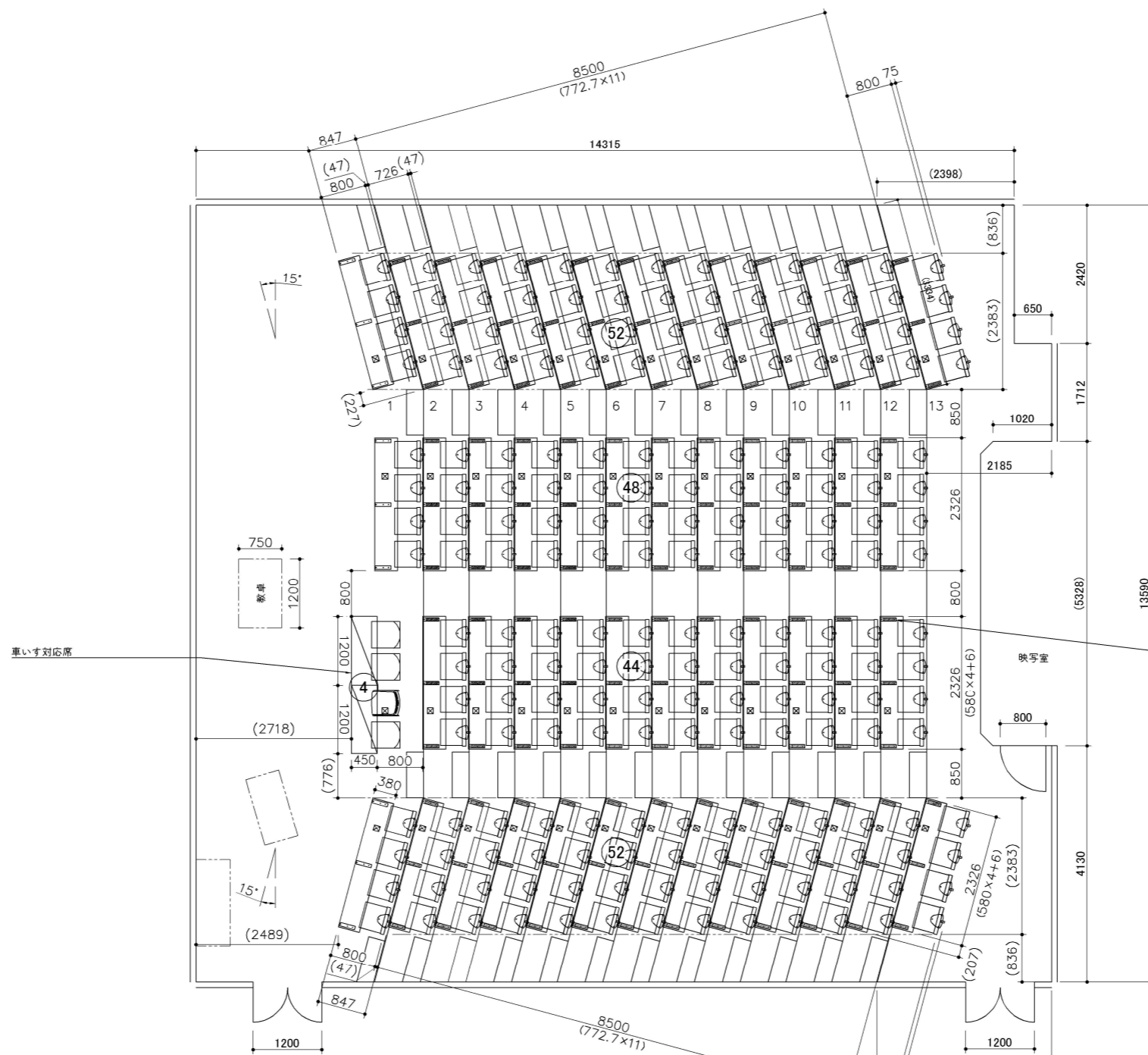
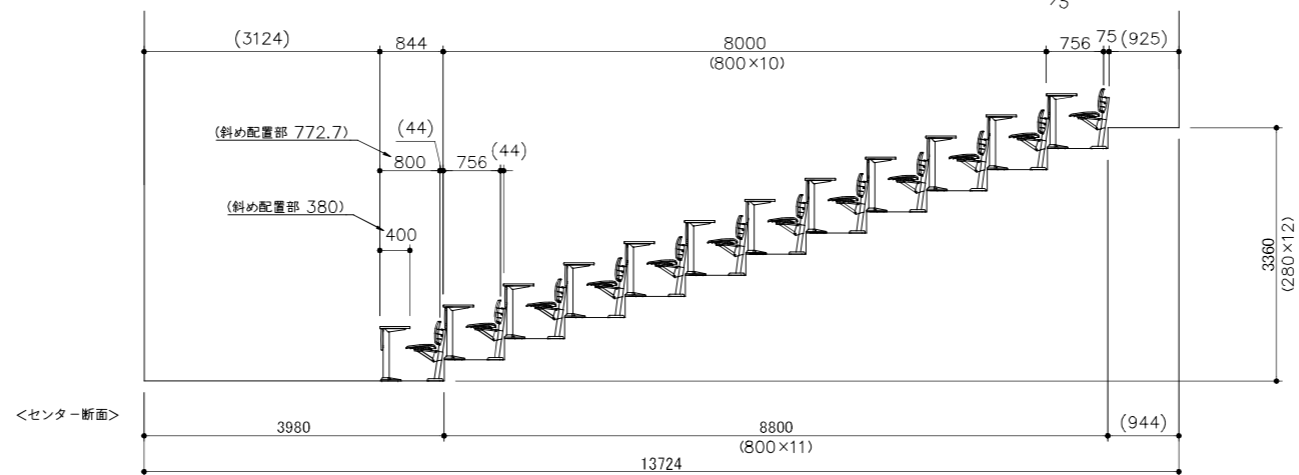


※車いす対応席は椅子の下に
既存配線ボックスがきます

車いす対応席

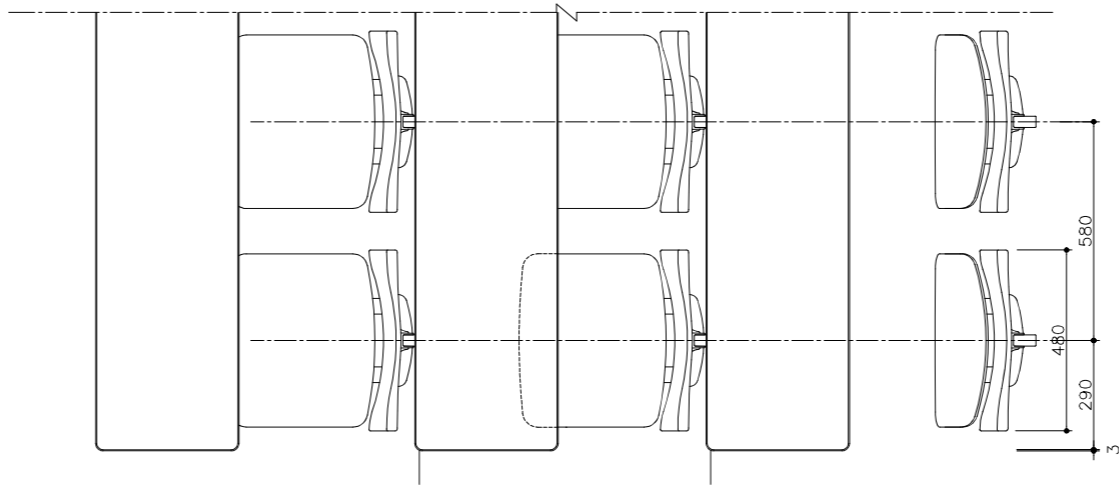
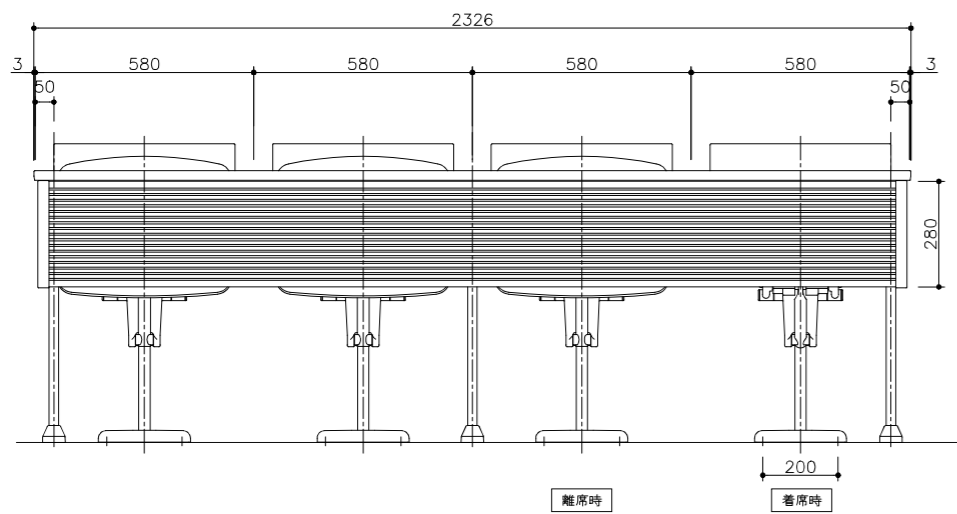


段床部前机：ノンスリップ除けスペース付き

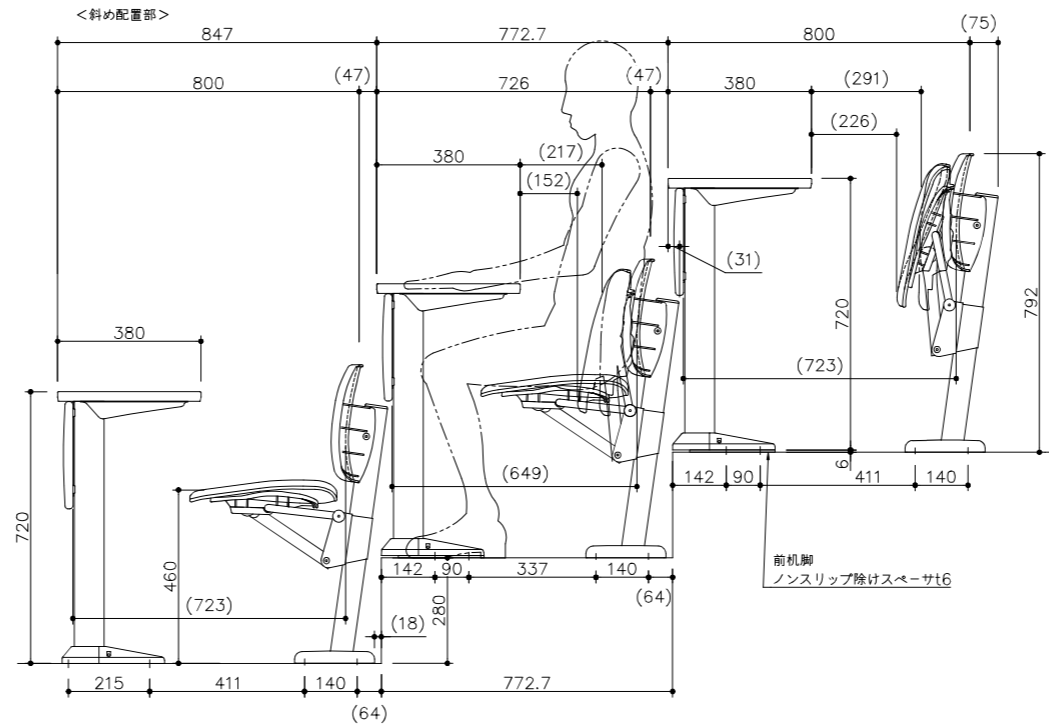


第一講義室【200席】	
固定机椅子	／SD-331-63D (C) : 196席
フールディングテーブル	／SD-612FF2 : 2台
スタッキングチェア	／FC-883 : 4脚

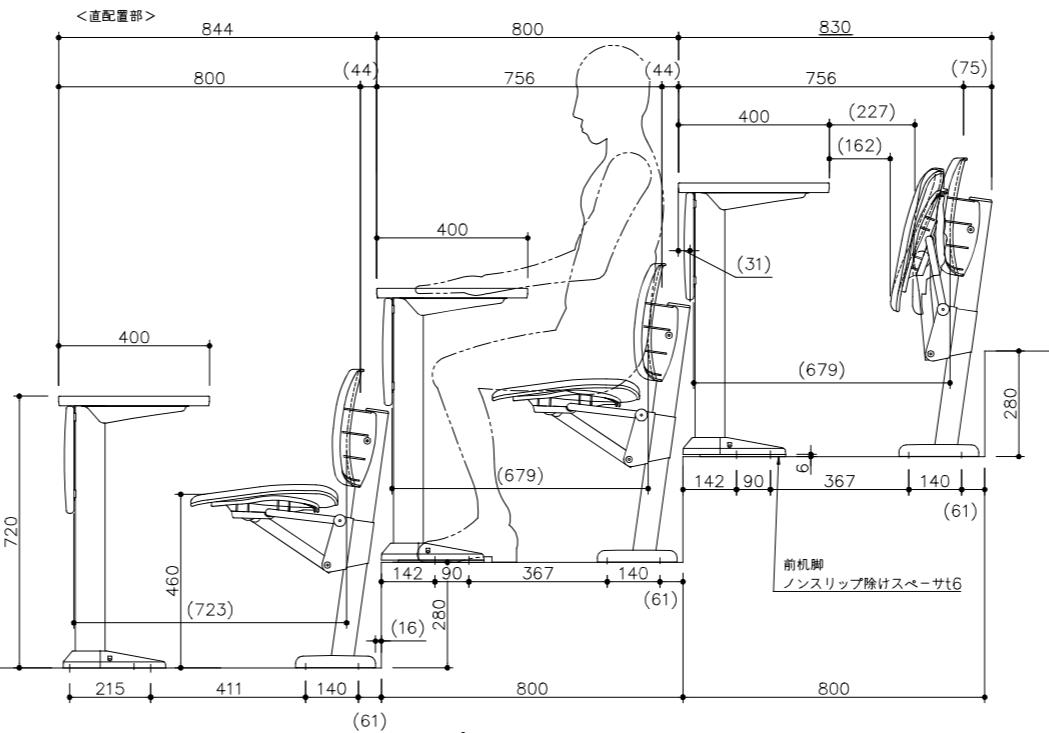
固定机椅子/SD-331-63D(C)	
上張り	限定メッシュ布地
甲板	メラミン化粧板 MK
	エッジ/合成樹脂成形品
背、座	ポリプロピレン射出成形品 ダークグレー・ホワイトグレー
座パッド	ウレタンフォーム入り張り包み
	度自動コンパクト起立式
幕板	合成樹脂押し出し成形品 SDPL-1・SDPL-5
脚	前机:支柱/長円鋼管 甲板受・脚ベース/鋼板プレス加工品 ベースカバー/合成樹脂成形品
机椅子・後椅子	支柱/角鋼管 甲板受・脚ベース/鋼板プレス加工品 座支持金物/アルミ合金ダイキャスト ベースカバー/合成樹脂成形品 ノンスリップ除けスペース/鋼板加工品
	合成樹脂焼付塗装 KC-910
	床に固定



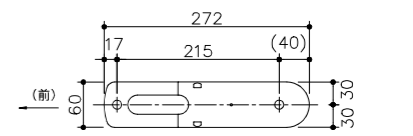
<斜め配置部>



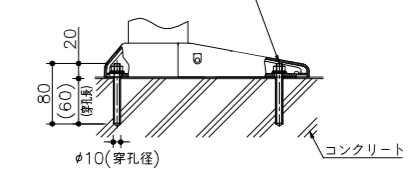
<直配置部>



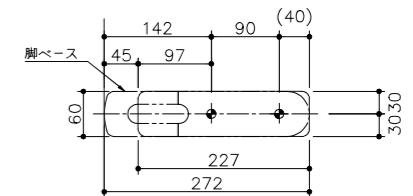
既存コンクリート床取付詳細図 S=1/5 (参考)



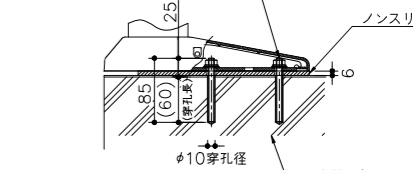
- 2-M8x80 長ネジボルト
- 接着系アンカー
- 2-M8 皿バネ付きナット
- 2-平座金 呼び8x20xt1.6



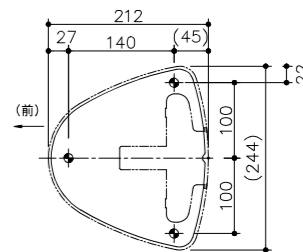
前机脚



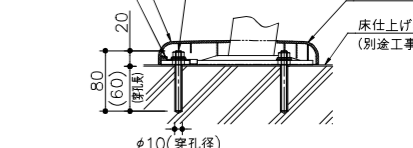
- 2-M8x85 長ネジボルト
- 接着系アンカー
- 2-M8 皿バネ付きナット
- 2-平座金 呼び8x20xt1.6



前机脚 (段床部)



- 3-M8x80 長ネジボルト
- 接着系アンカー
- 3-M8 皿バネ付きナット
- 3-平座金 呼び8x20xt1.6



机椅子・後椅子脚

使用年月・状況等により既存躯体の劣化・損傷が考えられるため、本図のような接着系アンカーを採用させていただきます。
※床内部に配線・配管等が埋設されている場合、アンカー施工時に破損する可能性があります。
その際、予め、配線・配管等の床仕様・寸法情報の指示をお願いします。また、それらが不明の場合はご相談ください。